

2024年度 冬季個人戦 結果

令和 7年 2月 24日 スカイアリーナ座間

神奈川県社会人クラブバドミントン連盟

種 目	優 勝	準優勝	三 位		参加数
男子複 (一般)	菊地 一希 菅 康太 LUCKY	横濱 由人 安部 颯人 湘南B.C.S WOW	藤本 楓太 樽 魁人 mitsuzawa.BC ぎんなん会	遠山 宙 久保 翔輝 mitsuzawa.BC S・D・C	14
男子複 (30歳以上)	大野 露 中鉢 隼人 SMASHCLUB LUCKY	佐藤 大樹 島村 瞬 オールドラック 四十雀BC	齋藤 幸 中村 太郎 EAST 潮崎会		10
女子複 (一般)	濱田 真衣 海老澤 彩 SMASHCLUB オールドラック	山田 圭菜 西村 まりや 潮崎会	坂本 理加 畑中 美穂 ZUSHI OH!NEW	鈴木 夕里子 北 千紘 まっしぐら ROBINS	8
女子複 (30歳以上)	藤岡 穩 東別府 千華 WISE	川原 あず沙 島村 琴美 LUCKY	浅利 亜弥 伊藤 志織 SMASHCLUB オールドラック		5
混合複 (一般)	遠山 宙 海老澤 彩 mistuzawa.BC オールドラック	樋口 樹心 渡辺 帆南 LUCKY ぎんなん会	平田 哲也 坂本 理加 S・D・C ZUSHI	久保 翔輝 庄司 愛美 S・D・C 上菅田新井BC	16
混合複 (合計60歳 以上)	瀧澤 直斗 島村 琴美 OH!NEW LUCKY	太田 光昭 永瀬 真緒 湘南FlyingShuttlers フリューゲル	北郷 慶秋 東別府 千華 オールドラック WISE		5
混合複 (合算70歳 以上)	中鉢 隼人 川原 あず沙 LUCKY	大野 露 浅利 亜弥 SMASHCLUB	藤岡 翔太 藤岡 穩 YoungMasters WISE		6
男子単 (一般)	安部 颯人 WOW	横濱 由人 湘南B.C.S	佐分 圭佑 四十雀BC	加藤 瑞樹 WISE	8

申し込み延べ人数：136名（男子：83名 女子：53名）

※不成立（4組/4名以上で成立、不成立種目は若年クラスに変更）

男子複：30(3組)→一般

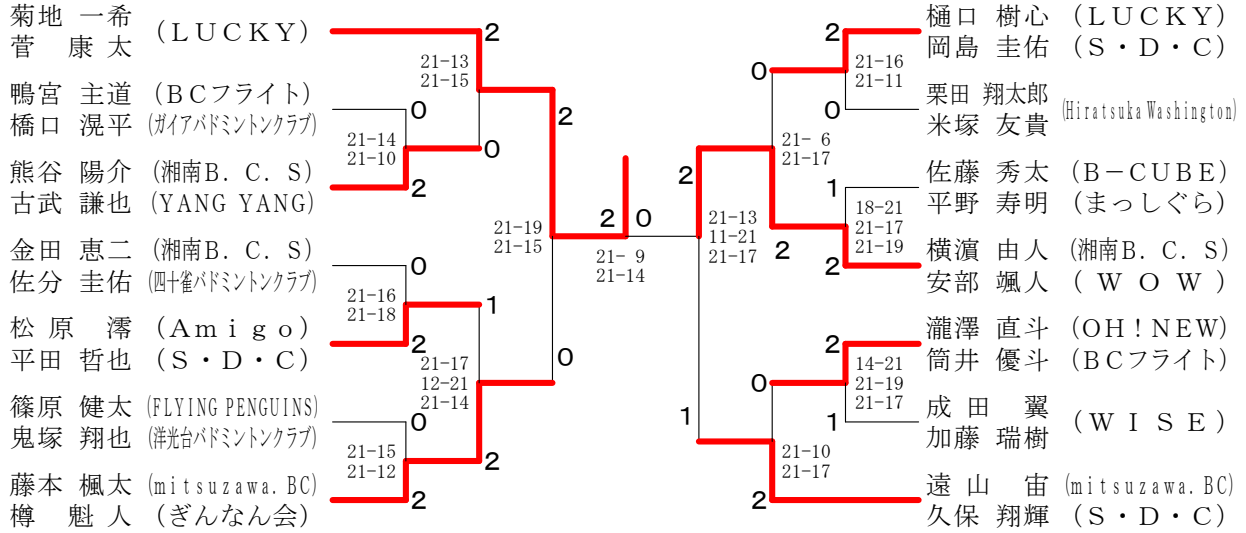
女子複：40(1組)・50(1組)→30

混合複：合計80(1組)・110(1組)→合計70、110(1組)→辞退

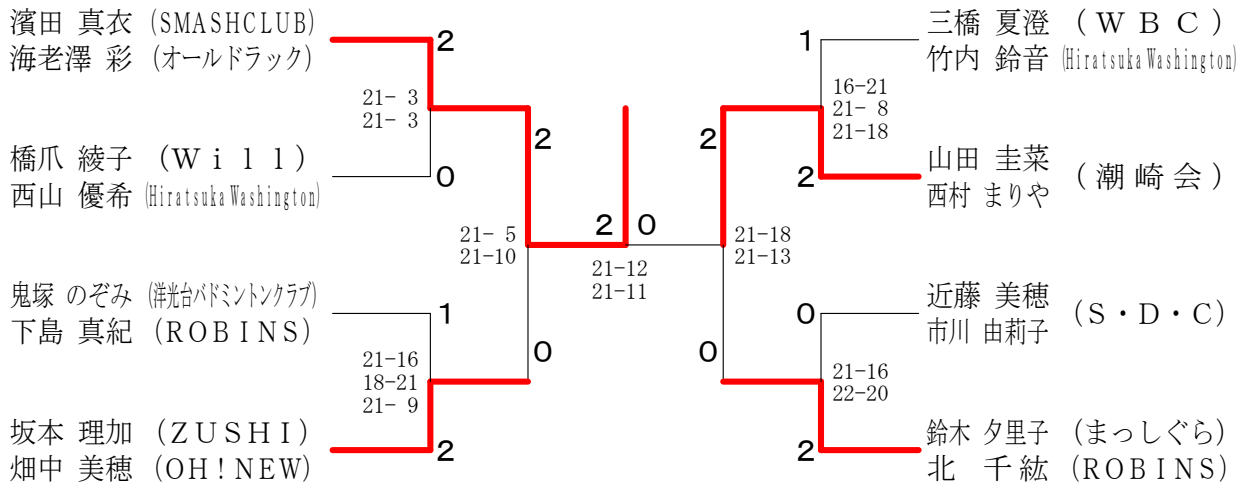
男子単：30(1名)→不成立

女子単：一般(1名)→不成立

一般男子ダブルス



一般女子ダブルス



30歳以上女子ダブルス	川島 原村	和久井 山下	浅利 伊藤	福田 佐々木	藤岡 東別府	勝敗	順位
川原 あず沙 (LUCKY) 島村 琴美		○ 21-5 21-8	○ 21-18 20-21 15-11	○ 21-12 21-17	× 11-21 14-21	M 3-1 G 6-3 P 165-134	2
和久井 明子 (NEBELHORN) 山下 君枝 (BCフライト)	× 5-21 8-21		× 13-21 11-21	○ 21-17 21-16	× 15-21 11-21	M 1-3 G 2-6 P 105-159	4
浅利 亜弥 (SMASHCLUB) 伊藤 志織 (オールドラック)	× 18-21 21-20 11-15	○ 21-13 21-11		○ 21-12 21-13	× 20-21 20-21	M 2-2 G 5-4 P 174-147	3
福田 弘子 (CLUB K2) 佐々木 尚子 (HOT SHOT)	× 12-21 17-21	× 17-21 16-21	× 12-21 13-21		× 11-21 10-21	M 0-4 G 0-8 P 108-168	5
藤岡 穂 (WISE) 東別府 千華	○ 21-11 21-14	○ 21-15 21-11	○ 21-20 21-20	○ 21-11 21-10		M 4-0 G 8-0 P 168-112	1

30歳以上男子ダブルス A ブロツク	加北	藤郷	永内	嶋田	相櫻	原井	佐島	藤村	勝敗	順位
加藤大希 (FLYING PENGUINS) 北郷慶秋 (オールドラック)			○ 17-21 21-16 15-12		○ 17-21 21-11 15-13		×	×	M 2-1 G 4-4 P 136-136	2
永嶋一博 (FLYING PENGUINS) 内田佳助 (個人)	×				○ 21-16 21-12		×	×	M 1-2 G 3-4 P 127-123	3
相原知規 (四十雀バドミントンクラブ) 櫻井良佑 (ZUSHI)	×		×				×	×	M 0-3 G 1-6 P 102-137	4
佐藤大樹 (オールドラック) 島村瞬 (四十雀バドミントンクラブ)	○ 21-15 21-15		○ 21-20 21-16		○ 21-15 21-14				M 3-0 G 6-0 P 126-95	1

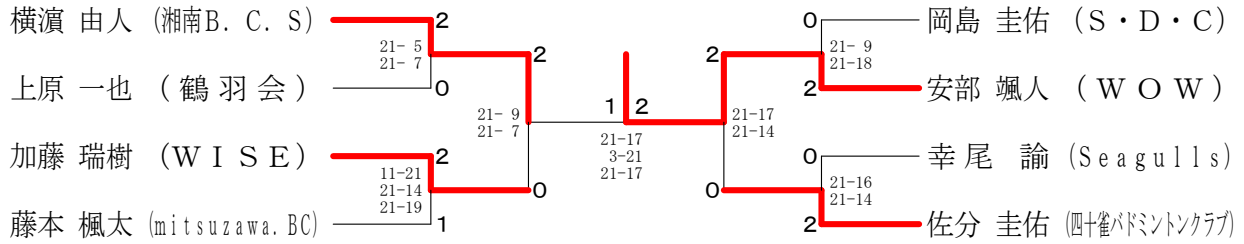
30歳以上男子ダブルス B ブロツク	細鈴	田木	鈴木	関木	齋中	藤村	勝敗	順位
細田勝久 (Shuttle Friends) 鈴木誉和 (PIERO)			×		×		M 0-2 G 1-4 P 84-95	3
鈴木啓司 (SHAKE) 関口大介 (四十雀バドミントンクラブ)	○ 21-17 21-19				×	×	M 1-1 G 3-2 P 84-91	2
齋藤幸 (EAST) 中村太郎 (潮崎会)	○ 17-21 21-15 15-12		○ 19-21 21-14 15-7				M 2-0 G 4-2 P 108-90	1

30歳以上男子ダブルス C ブロツク	大野	野鉢	長谷川	藤岡	高野	野藤	勝敗	順位
大野露 (SMASHCLUB) 中鉢隼人 (LUCKY)			○ 21-17 13-21 15-13		○ 20-21 21-12 15-13		M 2-0 G 4-2 P 105-97	1
長谷川悠滋 (Young Masters) 藤岡翔太	×				○ 21-17 21-17		M 1-1 G 3-2 P 93-83	2
高野敦史 (OH!NEW) 佐藤智章 (Hiratsuka Washington)	×		×				M 0-2 G 1-4 P 80-98	3

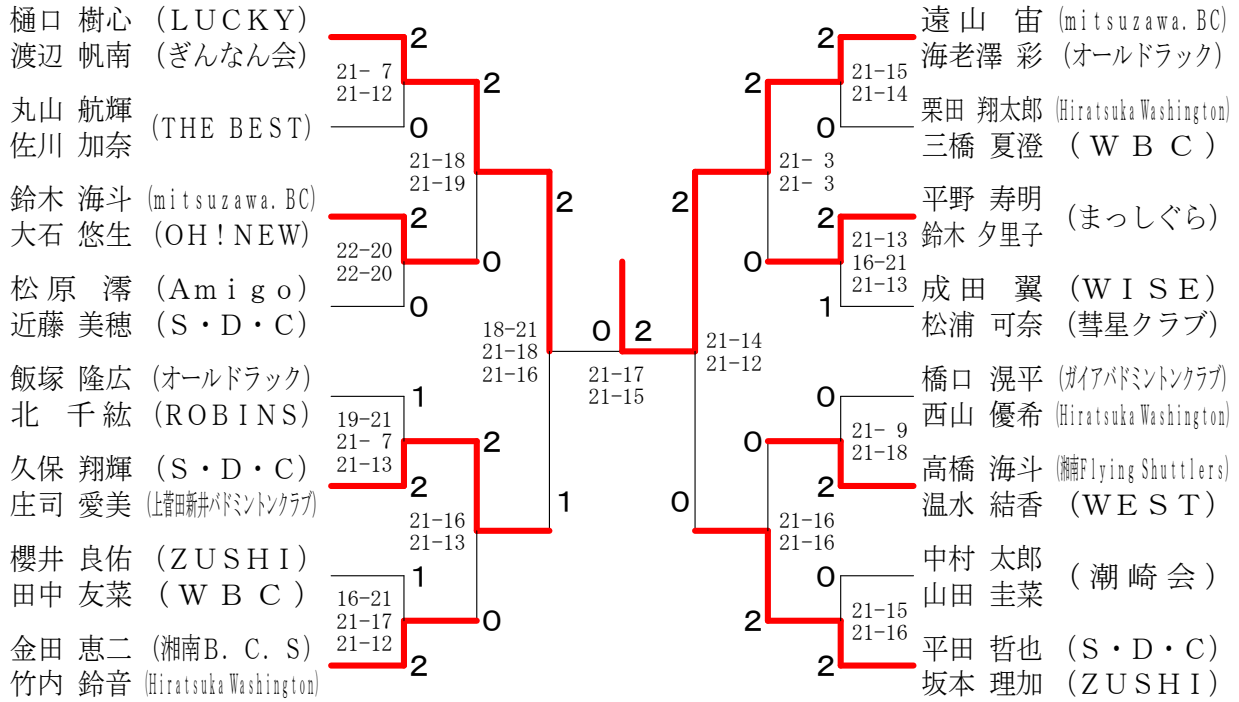
30歳以上男子ダブルス 順位決定戦



一般男子シングルス



一般混合ダブルス



合計70歳以上混合ダブルス Aブロック	中川 鉢原	内阿 田部	佐山 藤下	勝敗	順位
中鉢 隼人 (LUCKY) 川原 あず沙	○	○	M 2-0 G 4-1 P 97-66	1	
内田 佳助 (個人) 阿部 未加子	×	○	M 1-1 G 3-2 P 81-83	2	
佐藤 智章 (Hiratsuka Washington) 山下 君枝 (BCフライト)	×	×	M 0-2 G 0-4 P 55-84	3	

合計70歳以上混合ダブルス Bブロック	大野 浅利	藤岡 翔太	重野 清志	勝敗	順位
大野 露 (SMASHCLUB) 浅利 亜弥	×	×	M 1-1 G 2-2 P 70-63	2	
藤岡 翔太 (Young Masters) 藤岡 穂 (WISE)	○	○	M 2-0 G 4-0 P 84-44	1	
重野 清志 (NEBELHORN) 櫻田 真由美	×	×	M 0-2 G 0-4 P 37-84	3	

合計60歳以上混合ダブルス	北郷 慶秋	東別府 千華	島村 瞬	瀧澤 直斗	太田 光昭	田瀬 真緒	鈴木 誉和	木藤 志織	勝敗	順位
北郷 慶秋 (オールドラック) 東別府 千華 (WISE)	×	×	×	×	×	×	×	×	M 2-2 G 5-5 P 176-181	3
島村 瞬 (湘南バドミントンクラブ) 中鉢 瑞希 (オールドラック)	×	×	×	×	×	×	×	×	M 0-4 G 0-8 P 122-168	5
瀧澤 直斗 (OH! NEW) 島村 琴美 (LUCKY)	×	○	○	○	○	○	○	○	M 3-1 G 7-2 P 172-153	1
太田 光昭 (湘南Flying Shuttlers) 永瀬 真緒 (フリーゲル)	○	○	×	×	○	○	○	○	M 3-1 G 6-2 P 160-115	2
鈴木 誉和 (PIERO) 伊藤 志織 (オールドラック)	○	○	×	×	×	×	×	×	M 2-2 G 4-5 P 155-168	4

合計70歳以上混合ダブルス 順位決定戦

