

2019年度 夏季個人戦 結果

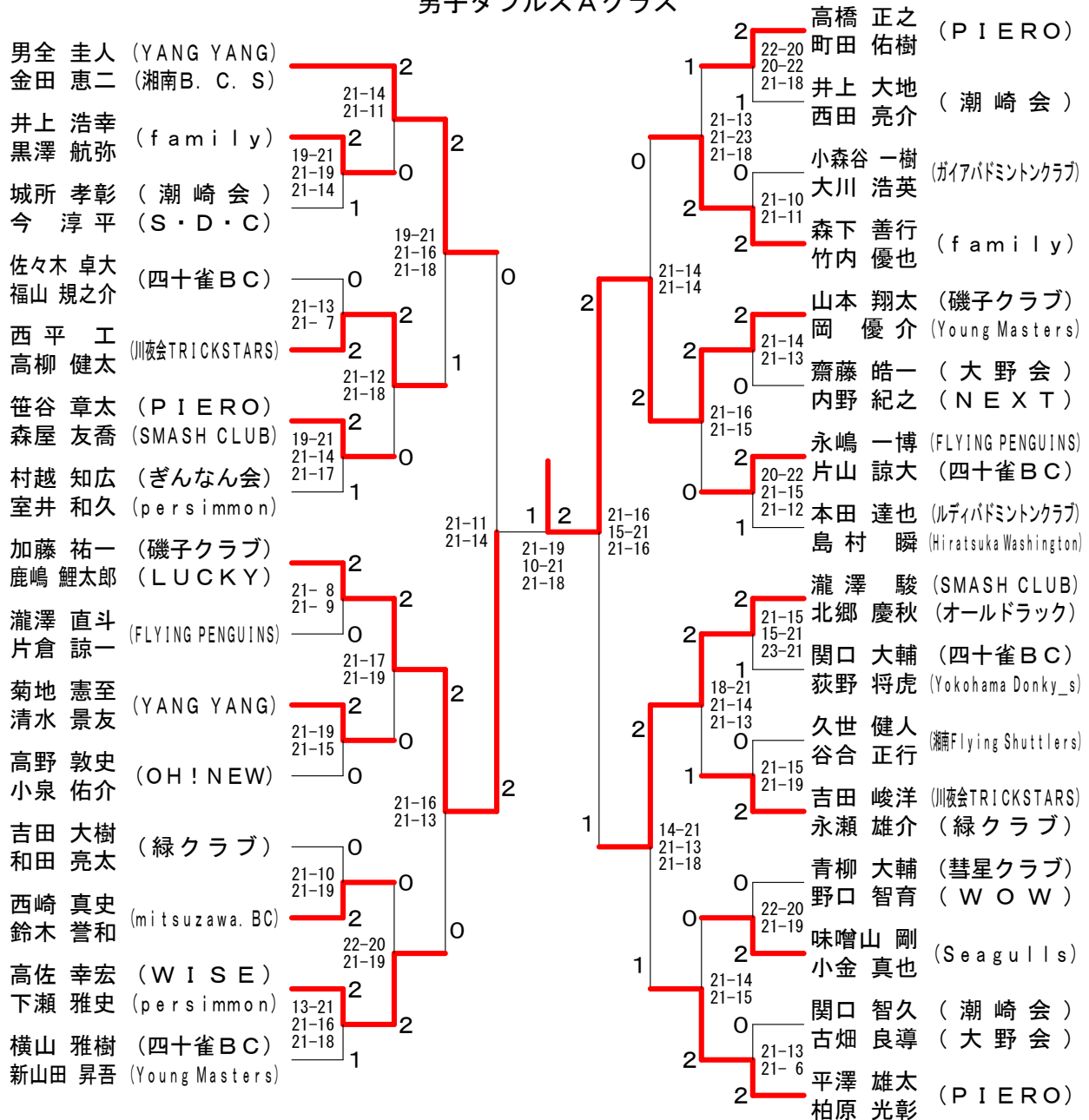
令和元年 7月 13日 スカイアリーナ座間 神奈川県社会人バドミントン連盟

種目	優勝	準優勝	三位		参加数
男子複 Aクラス	山本 翔太 岡 優介 磯子クラブ YoungMasters	加藤 祐一 鹿嶋 鯉太郎 磯子クラブ LUCKY	瀧澤 駿 北郷 慶秋 SMASHCLUB オールドラック	男全 圭人 金田 恵二 YANG YANG 湘南B.C.S	31 組
女子複 Aクラス	笹間 なつき 鈴木 萌 KSBC 湘南B.C.S	佐貫 唯 荒井 瑞希 SMASHCLUB オールドラック	碓井 未来 佐川 珠紀 LUCKY 磯子クラブ	長澤 明佳里 笹谷 真衣 磯子クラブ Mitsuzawa.BC	12 組
混合複 Aクラス	下瀬 雅史 鈴木 萌 persimmon 湘南B.C.S	山本 翔太 佐川 珠紀 磯子クラブ	加藤 祐一 碓井 未来 磯子クラブ LUCKY	鹿嶋 鯉太郎 長澤 明佳里 LUCKY 磯子クラブ	25 組
男子単 Aクラス	男全 圭人 YANG YANG	吉澤 慎哉 KSBC	具志堅 興祐 SMASHCLUB	阿部 賢治 ZUSHI	38 人
女子単 Aクラス	笹谷 真衣 mitsuzawa.BC				3 人
男子複 Bクラス	堀江 徹 小林 亮介 四十雀BC 三春台BC				3 組
女子複 Bクラス	宇佐美 香奈 岡部 純季 family 大野会				3 組
女子単 Bクラス	宇佐美 香奈 family				4 人

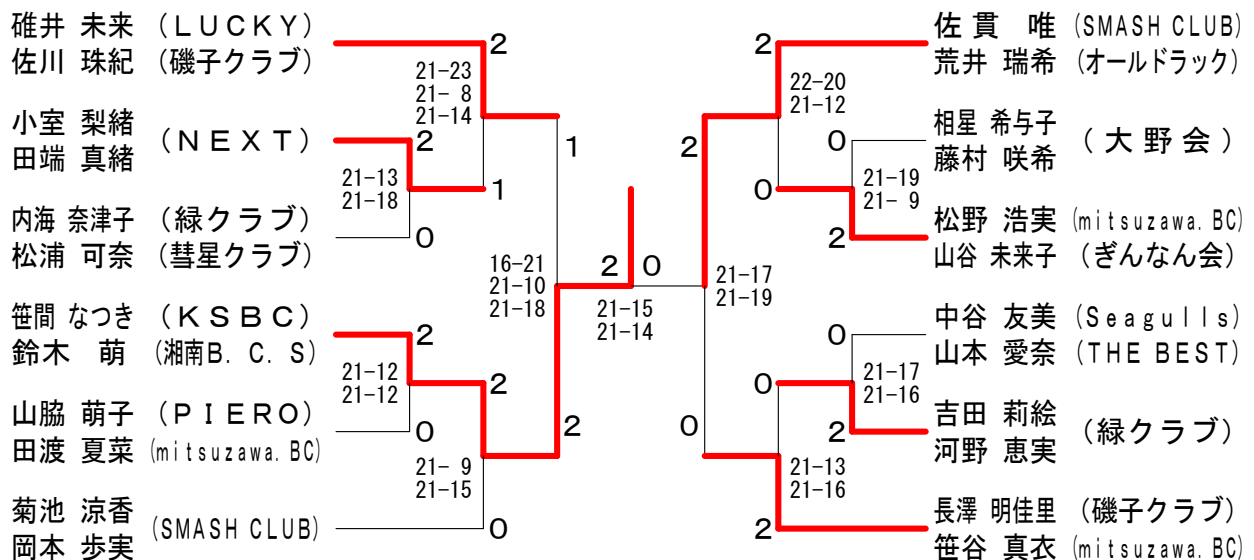
申し込み延べ人数：193名（男子：131名 女子：62名）

内、棄権：XD-A:1組、MS-A:3名

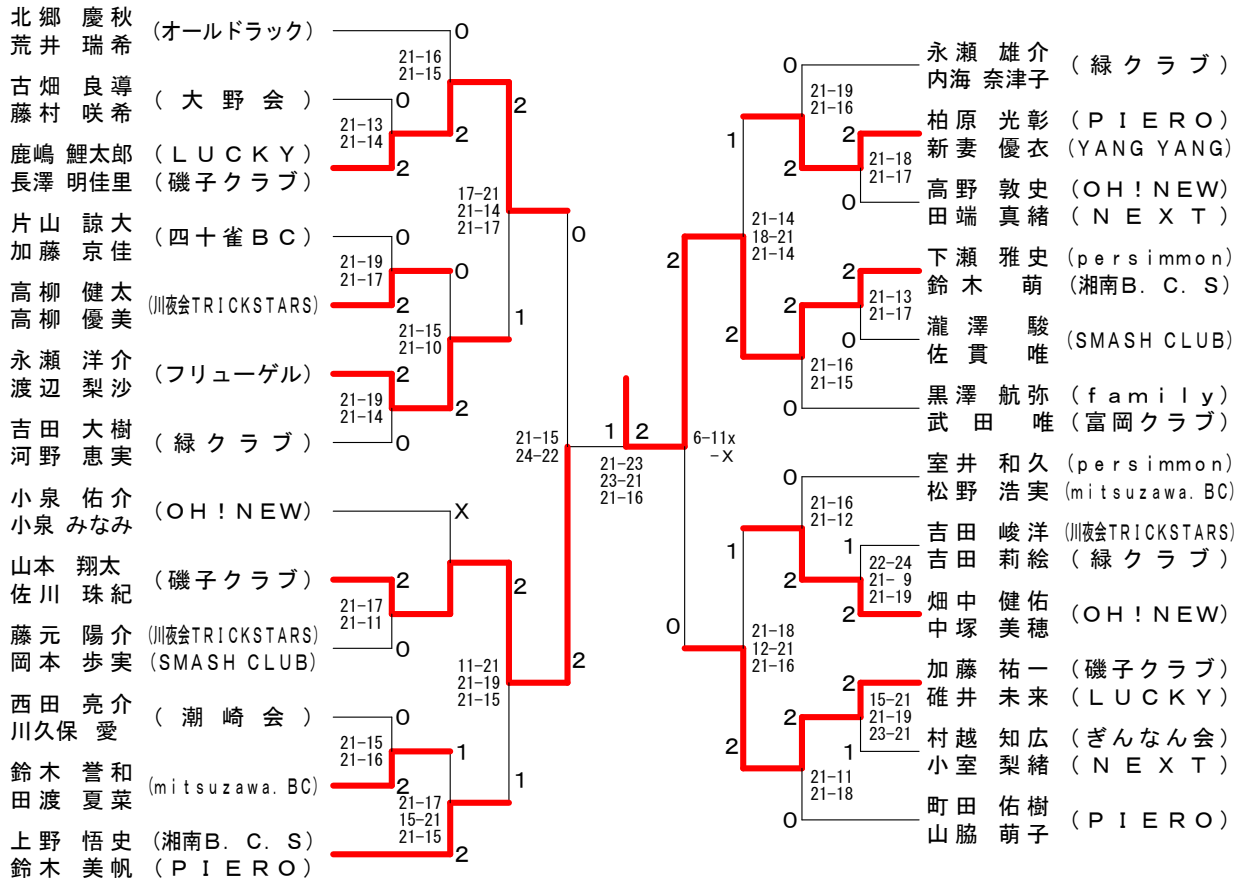
男子ダブルスAクラス



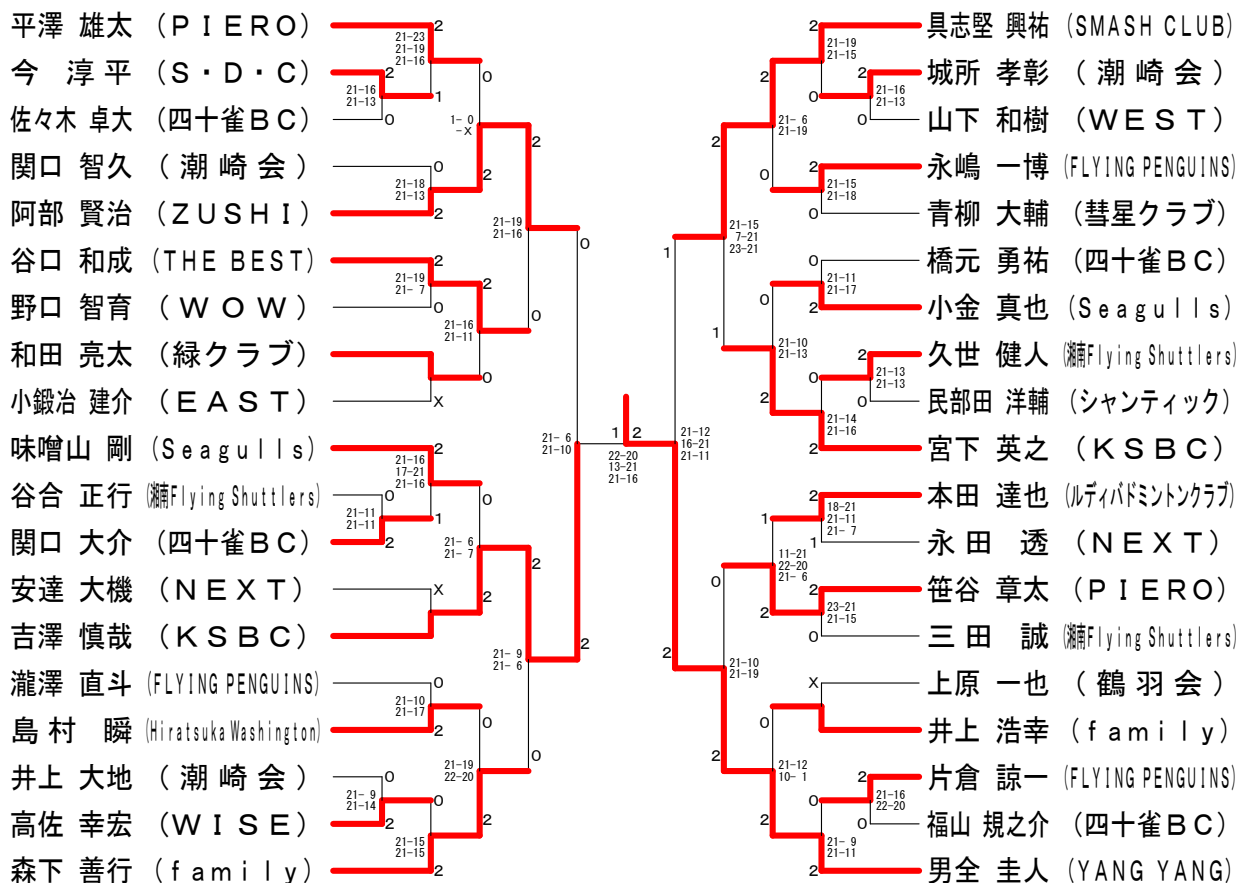
女子ダブルスAクラス



混合ダブルスAクラス



男子シングルスAクラス



男子ダブルスBクラス	安永	達田	桑廣	原野	堀小	江林	勝敗	順位
安達大機 (NEXT) 永田透			○ 21-13 21-19		× 22-20 9-21 14-21		M 1-1 G 3-2 P 87-94	2
桑原一也 (四十雀BC) 廣野真弘	× 13-21 19-21				× 18-21 17-21		M 0-2 G 0-4 P 67-84	3
堀江徹 (四十雀BC) 小林亮介 (三春台BC)	○ 20-22 21-9 21-14		○ 21-18 21-17				M 2-0 G 4-1 P 104-80	1

女子ダブルスBクラス	武釘	田屋	宇佐美岡	美部	川久保木	保曾	勝敗	順位
武田唯 (富岡クラブ) 釘屋友紀 (WILL)			× 14-21 18-21		○ 21-16 20-22 21-17		M 1-1 G 2-3 P 94-97	2
宇佐美香奈 (family) 岡部純季 (大野会)	○ 21-14 21-18				○ 21-7 21-11		M 2-0 G 4-0 P 84-50	1
川久保愛 (潮崎会) 木曾奈苗 (Hiratsuka Washington)	× 16-21 22-20 17-21		× 7-21 11-21				M 0-2 G 1-4 P 73-104	3

女子シングルスAクラス	笹谷	中谷	山本	勝敗	順位
笹谷真衣 (mitsuzawa. BC)		○ 21-15 21-12	○ 21-14 21-8	M 2-0 G 4-0 P 84-49	1
中谷友美 (Seagulls)	× 15-21 12-21		○ 21-18 21-12	M 1-1 G 2-2 P 69-72	2
山本愛奈 (THE BEST)	× 14-21 8-21	× 18-21 12-21		M 0-2 G 0-4 P 52-84	3

女子シングルスBクラス	竹内	岡部	高橋	宇佐美	勝敗	順位
竹内鈴音 (Hiratsuka Washington)		× 16-21 13-21	○ 21-13 21-13	× 11-21 21-9 16-21	M 1-2 G 3-4 P 119-119	3
岡部純季 (大野会)	○ 21-16 21-13		○ 21-13 21-17	× 14-21 18-21	M 2-1 G 4-2 P 116-101	2
高橋君枝 (BCフライト)	× 13-21 13-21	× 13-21 17-21		× 15-21 12-21	M 0-3 G 0-6 P 83-126	4
宇佐美香奈 (family)	○ 21-11 9-21 21-16	○ 21-14 21-18	○ 21-15 21-12		M 3-0 G 6-1 P 135-107	1