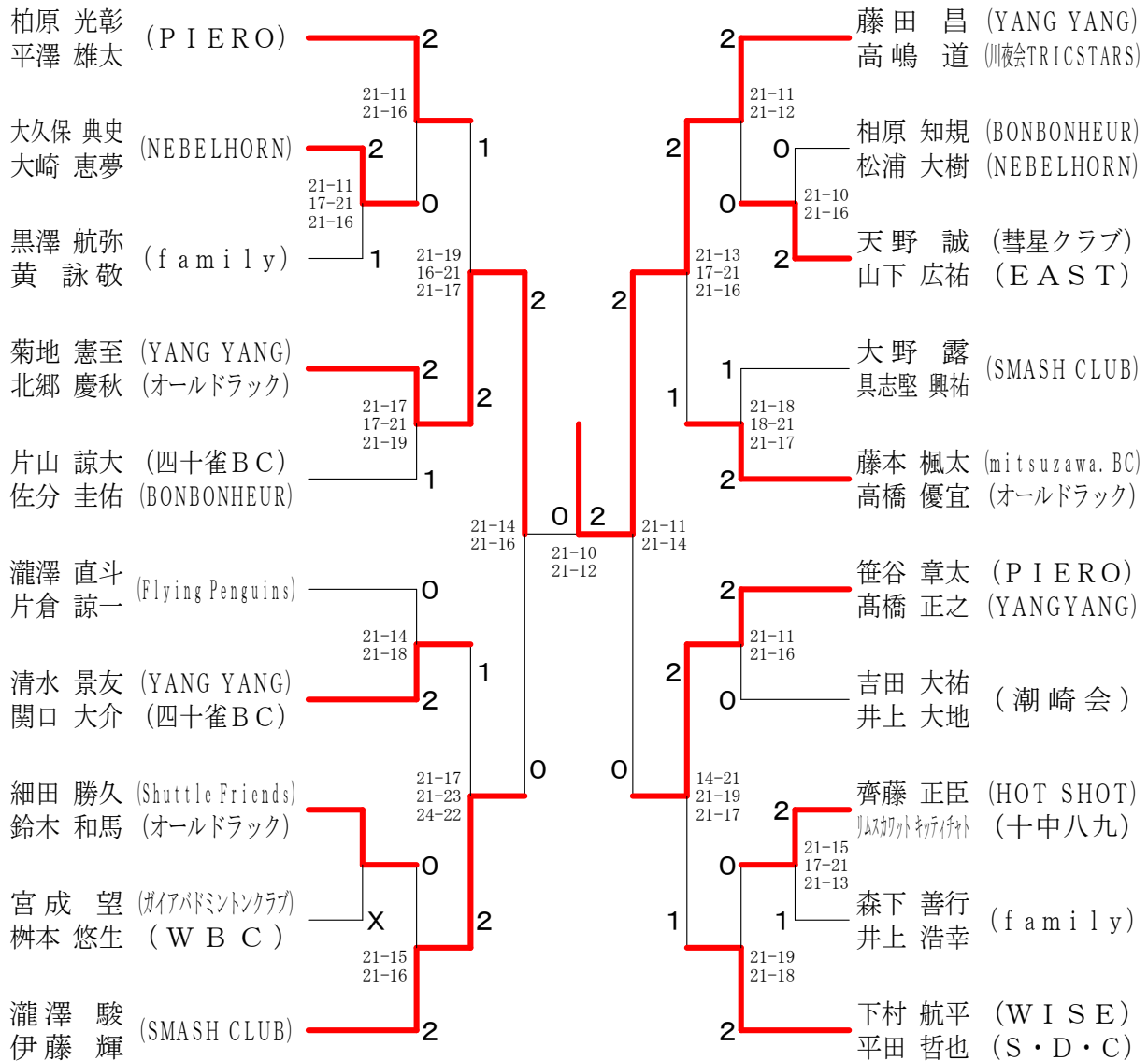
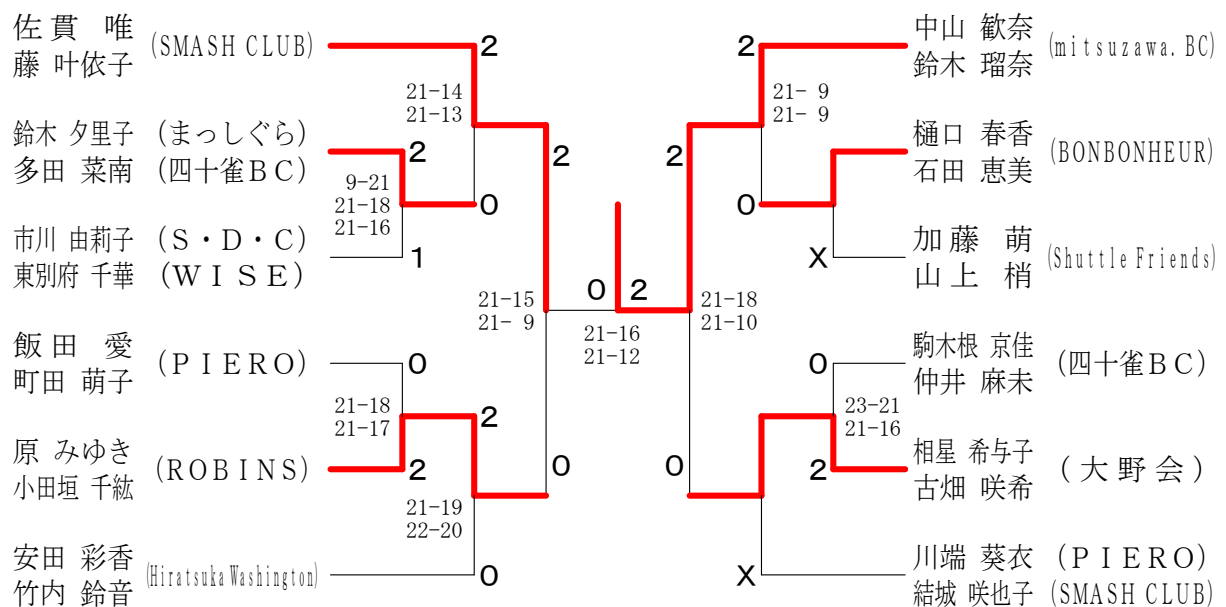


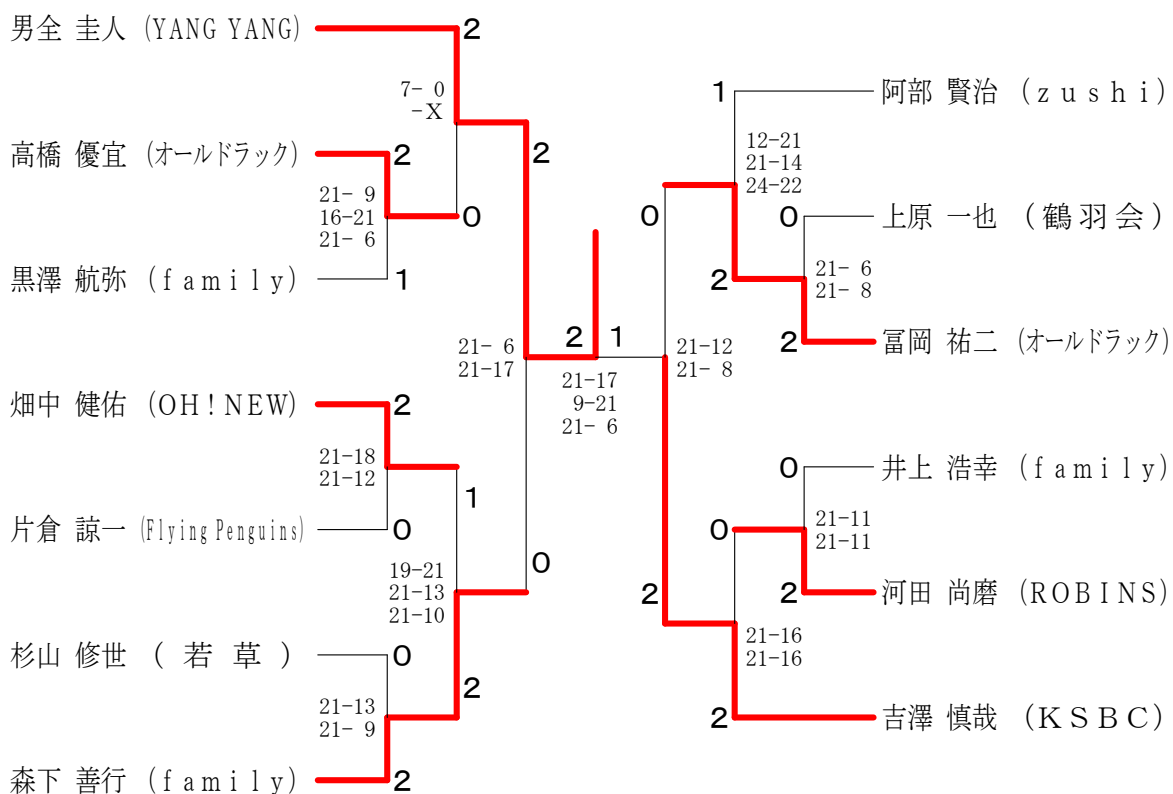
男子ダブルスAクラス



女子ダブルスAクラス



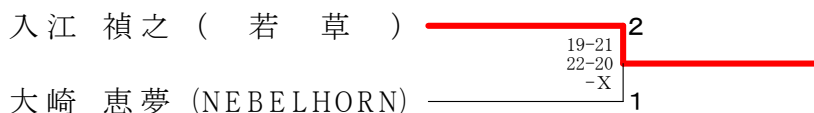
男子シングルスAクラス



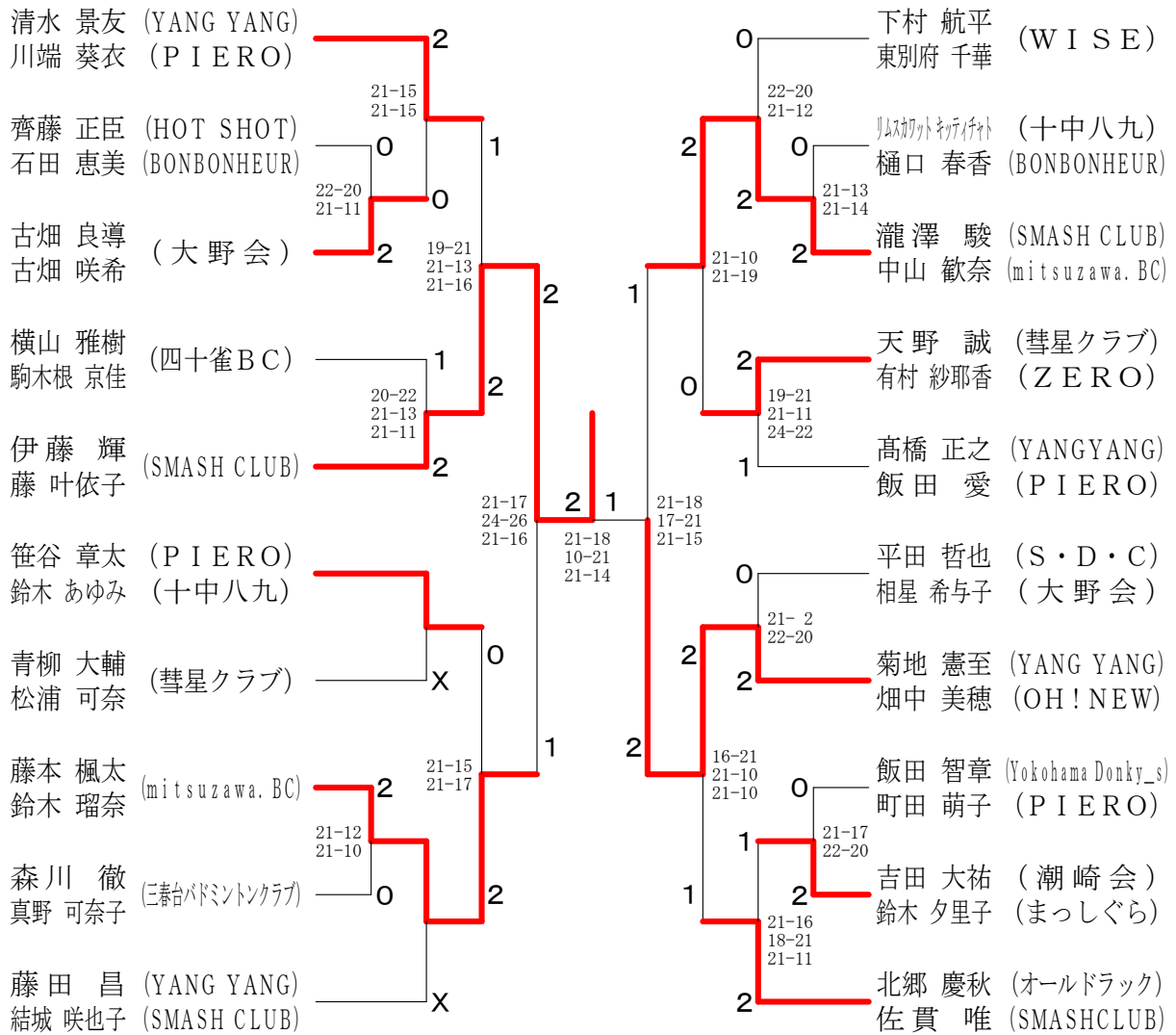
男子シングルスBクラス A ブロツク	黄	大久保	入江	木下	勝敗	順位
黄 詠敬 (family)		○ -x	× 19-21 9-21	× 15-21 21-15 16-21	M 1-2 G 3-4 P 122-99	3
大久保 典史 (NEBELHORN)	×		× 17-21 0-21	○ 10-21 21-7 21-19	M 1-2 G 2-5 P 69-131	4
入江 禎之 (若草)	○ 21-19 21-9	○ 21-17 -x		× 16-21 18-21	M 2-1 G 4-2 P 118-87	1
木下 賢一 (ZERO)	○ 21-15 15-21 21-16	× 21-10 7-21 19-21	○ 21-16 21-18		M 2-1 G 5-3 P 146-138	2

男子シングルスBクラス B ブロツク	関口	大崎	坂下	勝敗	順位
関口 智久 (潮崎会)		× 9-21 14-21	× 19-21 24-22 19-21	M 0-2 G 1-4 P 85-106	3
大崎 恵夢 (NEBELHORN)	○ 21-9 21-14		○ 21-18 20-22 21-19	M 2-0 G 4-1 P 104-82	1
坂下 宏伸 (ROBINS)	○ 21-19 22-24 21-19	× 18-21 22-20 19-21		M 1-1 G 3-3 P 123-124	2

男子シングルスBクラス 決勝トーナメント



混合ダブルスAクラス



混合ダブルスBクラス	細 田 加 藤	澤 田 大 和	鬼 塚 柴 田	勝 敗	順 位
細田 勝久 (Shuttle Friends) 加藤 萌		×	×	M 0-2 G 0-4 P 0-84	3
澤田 英行 (PIERO) 大和 美和子	○ -X		×	M 1-1 G 3-2 P 92-57	2
鬼塚 翔也 (NEBELHORN) 柴田 のぞみ	○ -X	○ 21-14 15-21 21-15		M 2-0 G 4-1 P 99-50	1