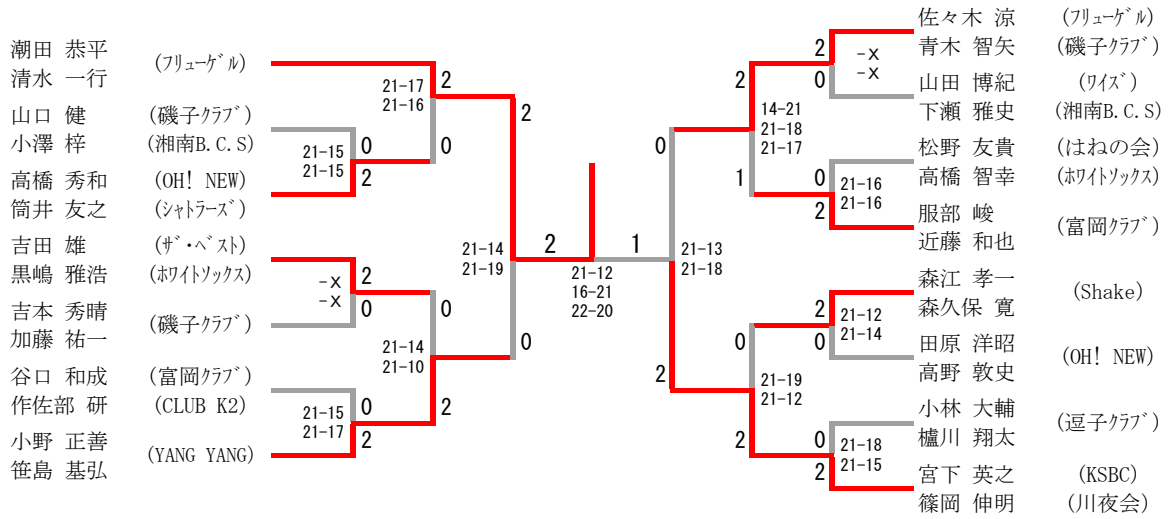
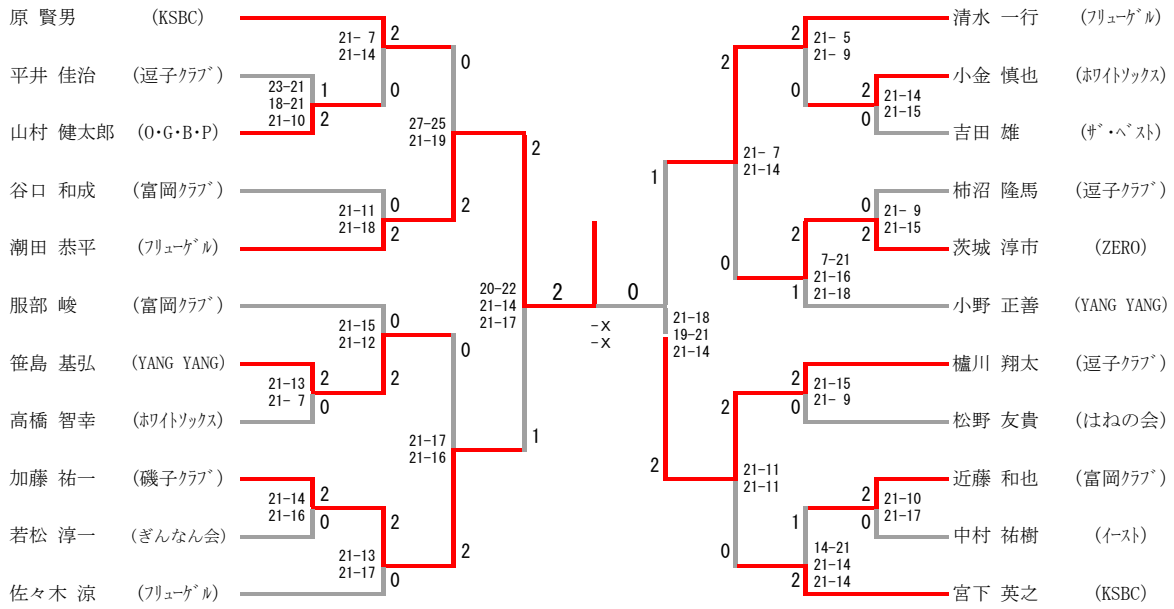


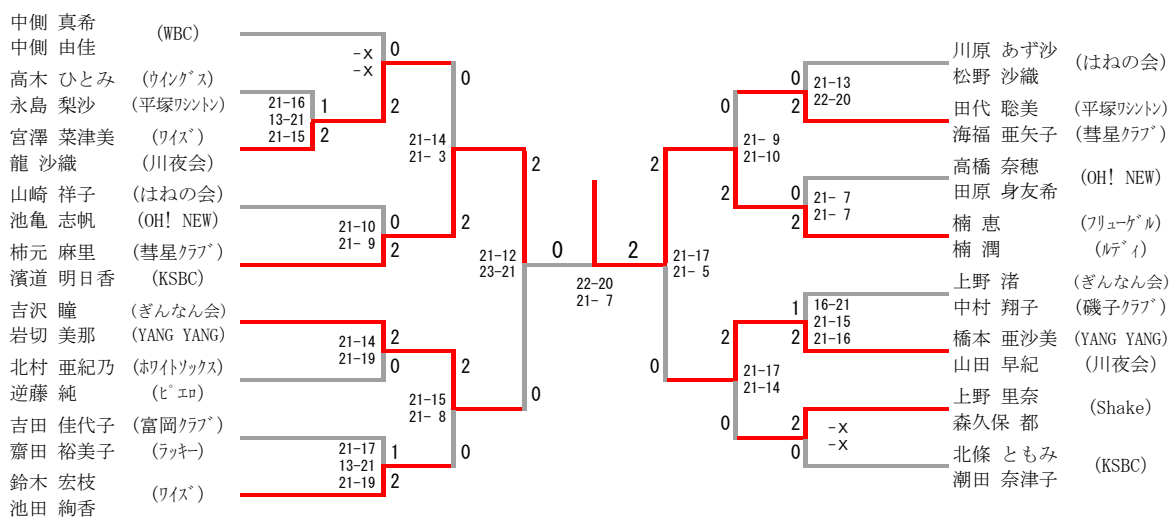
男子ダブルスAクラス



男子シングルスAクラス



女子ダブルスAクラス



女子シングルスAクラス

女子シングルスAクラス	橋本	池亀	永島	北村	勝-敗	順位
橋本 亜沙美 (YANG YANG)		○ 21-12 21-13	○ 21-17 21-12	○ 21-11 21-12	M 3-0 G 6-0 P 126-77	1
池亀 志帆 (OH! NEW)	× 12-21 13-21		× 12-21 15-21	○ 18-21 21-11 21-12	M 1-2 G 2-5 P 112-128	4
永島 梨沙 (平塚ワシントン)	× 17-21 12-21	○ 21-12 21-15		× 21-13 18-21 20-22	M 1-2 G 3-4 P 130-125	2
北村 亜紀乃 (ホワイトソックス)	× 11-21 12-21	× 21-18 11-21 12-21	○ 13-21 21-18 22-20		M 1-2 G 3-5 P 123-161	3

男子ダブルスBクラス

男子ダブルスBクラス	四宮 千田	田澤 小俣	佐々木 柿沼	勝-敗	順 位
四宮 喜平 千田 章裕 (Shake)	/	○ 21-10 21-15	× 21-14 14-21 20-22	M 1-1 G 3-2 P 97-82	2
田澤 市蔵 小俣 知朗 (ファミリー・シャトルフレンズ)	× 10-21 15-21	/	× 18-21 14-21	M 0-2 G 0-4 P 57-84	3
佐々木 彬利 柿沼 隆馬 (逗子クラブ)	○ 14-21 21-14 22-20	○ 21-18 21-14	/	M 2-0 G 4-1 P 99-87	1

男子シングルスBクラス

男子シングルスBクラス	千田	森江	小俣	佐々木	勝-敗	順位
千田 章裕 (Shake)		○ 21-19 21-15	○ 20-22 21-19 21- 9	○ 21-14 21- 8	M 3-0 G 6-1 P 146-106	1
森江 孝一 (Shake)	× 19-21 15-21		○ 12-21 21-16 21-12	○ 21-12 21-16	M 2-1 G 4-3 P 130-119	2
小俣 知朗 (シャトルフレンズ)	× 22-20 19-21 9-21	× 21-12 16-21 12-21		○ 21- 9 21-12	M 1-2 G 4-4 P 141-137	3
佐々木 彬利 (逗子クラブ)	× 14-21 8-21	× 12-21 16-21	× 9-21 12-21		M 0-3 G 0-6 P 71-126	4